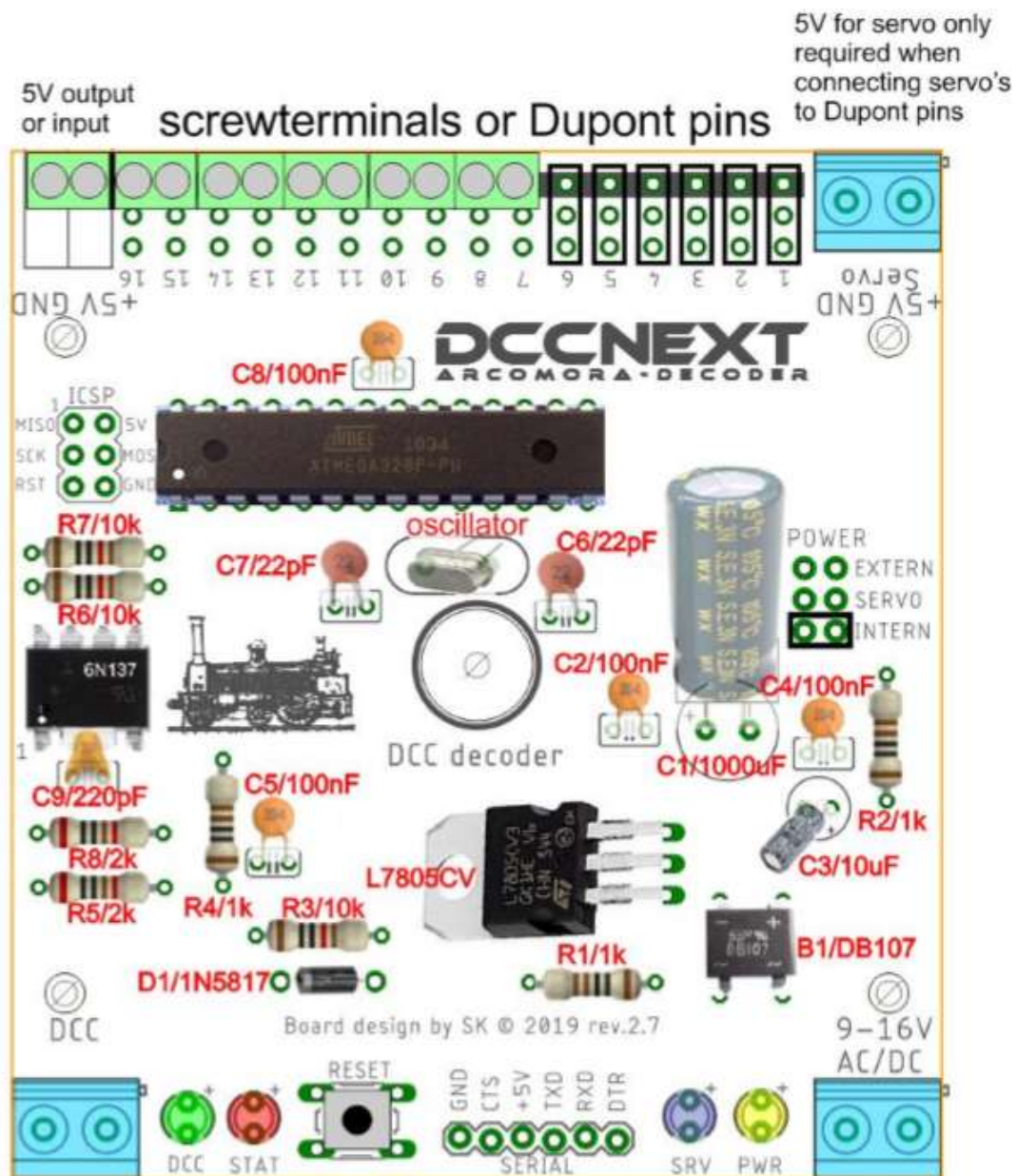


Montage Anleitung DCCNext

Platzieren Sie alle Komponenten, wie unten angegeben, auf der Platine



Überprüfen Sie, ob alle Teile vorhanden sind. Kontaktieren Sie Acomora wenn Sie etwas vermissen..

Teileliste Widerstände / Kondensatoren:

R1, R2, R4: 1 kOhm. Braun, schwarz, schwarz, braun, braun.

R3, R6, R7: 10 kOhm. Braun, schwarz, schwarz, rot, braun

R5, R8: 2 kOhm. Rot, Schwarz, Schwarz, Braun, Braun

C1: 1000 uF C3: 10 uF C2, C4, C5, C8: 100 nF ('104')

C6, C7: 22 pF ('22') C9: 220 pF ('221')

ACHTUNG: Die Schraubklemme für den 5V-Anschluss kann auch blau sein.

1. Setzen Sie alle Widerstände R1 bis R8. Beachten Sie die Farbcodes
2. Diode D1 einsetzen. Beachten Sie die Ausrichtung
3. Setzen Sie beide Fußreihen des IC_Sockels ein. Beachten Sie die Ausrichtung. Die Ausschnitte zeigen zum Rand der Platine.
Stellen Sie sicher, dass ALLE Stifte durch die Platine ragen. Bei falscher Platzierung ist das noch kein Problem; Achten Sie dann besonders auf die Platzierung der ICs.
4. Installieren Sie die DB107-Diodenbrücke und den L7805. Befestigen Sie den L7805 mit einer Mutter und einer Schraube.
Beachten Sie die Ausrichtung beider Komponenten
5. Installieren Sie alle Kondensatoren mit Ausnahme von C1 (1000 uF) und C3 (10 uF). C6 und C7 haben eine Kennzeichnung 22. C9 hat eine Kennzeichnung 221.
Die anderen (100 nF) haben eine Kennzeichnung mit 104.
6. Platzieren Sie den Oszillator und den Res et-Schalter. Hält den Oszillator 5 mm über der Leiterplatte
7. 2 mal 3 Dupont-Stiften abschneiden und in die Löcher bei C1 stecken. Setzen Sie den Jumper über die mittleren Stifte (Servo). dann bleiben sie gut positioniert.
Setzen Sie nach dem Löten den Jumper über die Stifte bei Internal. Im Folgenden finden Sie eine Erläuterung der Energieoptionen
8. Platzieren Sie die 4 LEDs mit der richtigen Farbe. Beachten Sie die Ausrichtung. Das lange Bein ist Plus (+).
9. Schneiden Sie ein Stück mit 6 Dupont-Stiften ab und setzen Sie dieses auf Seriell.
Auf Wunsch können Sie auch den mit der USB-Schnittstelle gelieferten Dupont-Pin anlöten. (Siehe auch unten für die USB-Verbindungsoptionen
10. Nur notwendig wenn Sie Servo's direkt anzuschließen möchten:
Schneiden Sie Abschnitte von 3 Stiften und löten diese auf die Platine. Sie sollten vorzugsweise von Port 1 damit beginnen. Natürlich müssen Sie dann auch die servo's für diese Ports bei Mardec konfigurieren.
11. Schieben Sie die gewünschte Anzahl von Klemmenblöcken zusammen und löten diese auf die Leiterplatte.
Wenn Sie keine Servostifte verwendet haben, müssen Sie alle zusammenbauen. Platzieren Sie die Klemmen zuerst auf der Platine. Drehen Sie diese dann um und drücken Sie die Platine gegen die Arbeitsplatte. Dadurch bleiben die Klemmen in Position und Sie können leicht löten.
BITTE BEACHTEN SIE: Möglicherweise wurde eine kleine blaue Schraubklemme für den 5Volt-Anschluss hinzugefügt. Wenn Sie auch Servostifte wünschen, müssen Sie mindestens zwei davon löten. Alle anderen Kombinationen sind möglich.
12. Installieren Sie die 3 blauen Schraubklemmen. Machen Sie dies genauso wie bei den grünen Schraubklemmen.
13. Installieren Sie den Kondensator C3. Beachten Sie die Polung. Das lange Bein ist Plus.
14. Installieren Sie den Kondensator C1. Beachten Sie die Polung. Legen Sie den Kondensator vor dem Löten flach auf die Leiterplatte.
15. Installieren Sie den IC 6n137 und den ATMEGA328P-Prozessor.
Normalerweise sind die Beine zu weit auseinander, so dass sie nicht gut in den IC-Sockel passen.
Um sie zu biegen, legen Sie eine Seite gegen die Arbeitsfläche und schieben Sie alle Beine gleichzeitig ein wenig nach rechts. Tun Sie dies für beide Seiten.
Achten Sie bei der Installation auf die Ausrichtung!
16. Verbinden Sie nun die USB-Schnittstelle mit dem PC.

Wenn alles in Ordnung ist, blinkt die rote Status-LED jetzt schnell.



Wenn Sie auch die Dose verwenden, kleben Sie die Aufkleber auf den Deckel.



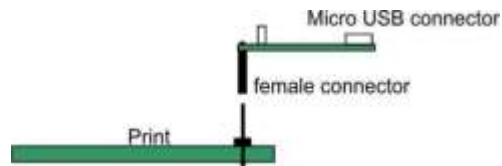
Hinweis: Auf der Stecker Seite muss der Aufkleber über den Rand gefaltet werden.

Tip: Kleben Sie zum Schutz ein Stück durchsichtiges Plastik über beide Aufkleber. (nicht inbegriffen!)

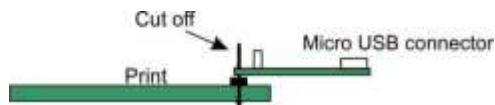
USB-Serielle Schnittstelle

Die USB-Schnittstelle kann auf 4 verschiedene Arten montiert werden:

1) Standardmethode:

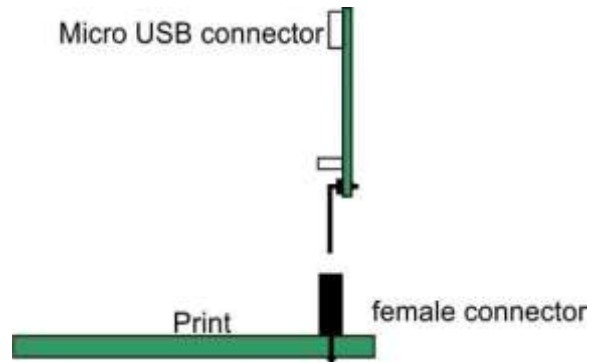


2) Fest verlötet:

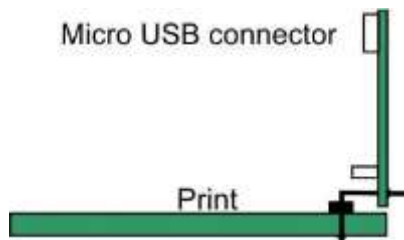


3) Aufgestellte Methode:

Diese Methode spart Platz. Die Gefahr besteht darin, dass die Schnittstelle falsch eingerichtet ist. Also mit dem USB-Anschluss auf der anderen Seite. Es wird nur ein Satz Buchsen Stecker mit Winkelstecker mitgeliefert. Wenn Sie die Schnittstelle für mehrere Ausdrücke verwenden möchten, ist eine zusätzliche Buchse erforderlich.



4) Aufgestellte Methode verlötet:

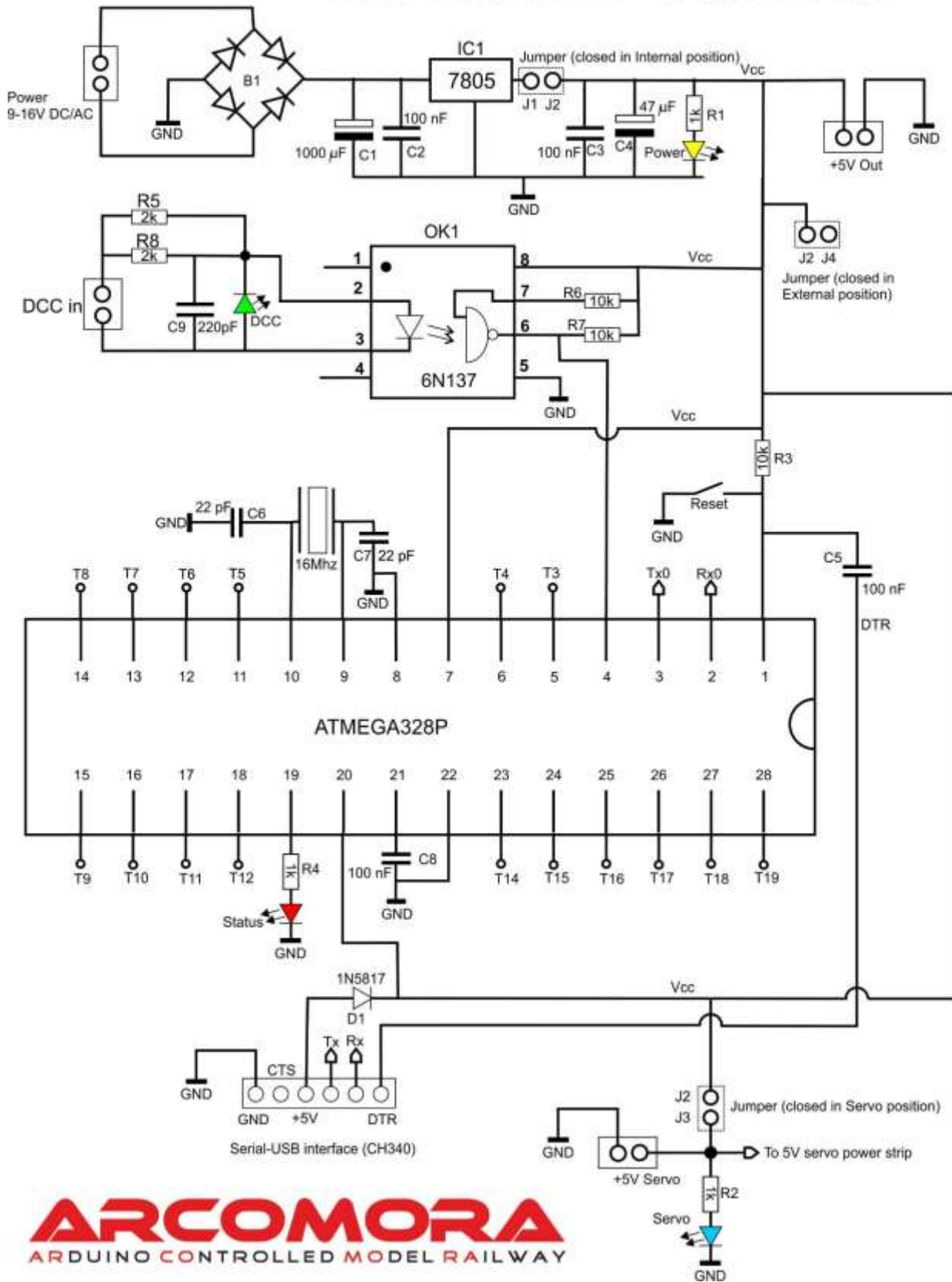


Stellen Sie sicher, dass sich der Schalter in der 5-V-Position befindet!

Schema

DCCNEXT

ARCOMORA-DECODER

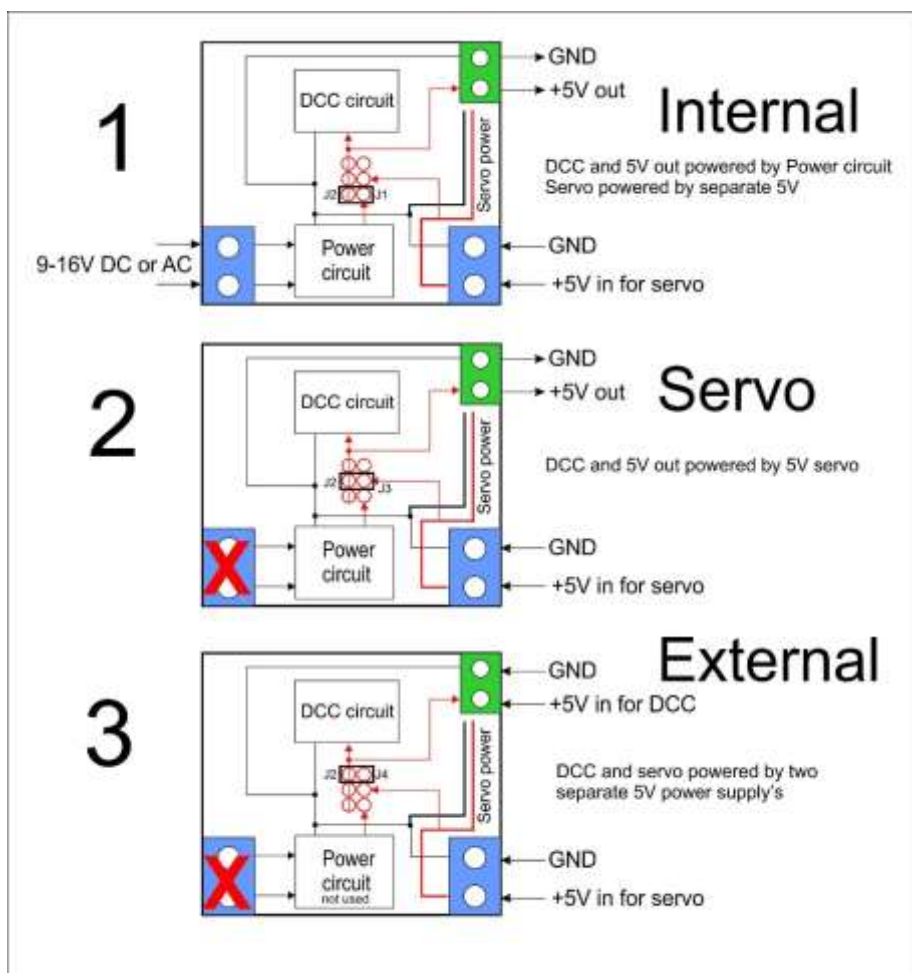


Optionen zur Spannungsversorgung:

Es gibt 3 Optionen DCCNext mit Spannung zu versorgen.

- 1) **Intern.** Der DCCNext wird vom Stromkreis auf der Platine mit Strom versorgt. Schließen Sie eine Versorgungsspannung an die blauen Schraubanschlüsse an. Bei Servos, die an die Dupont-Pins angeschlossen sind, muss auch die separate 5 Volt Versorgung angeschlossen werden. Am 5V-Ausgang steht eine Spannung für LEDs (max. 800mA) zur Verfügung. Schließen Sie niemals ein Relais oder einen Servo dauerhaft an. Tun Sie dies nur zum Testen. Setzen Sie den Jumper auf die interne Position.
- 2) **Servo.** Der DCCNext wird von den 5 Volt für die Servos mit Strom versorgt. Verwenden Sie ein Netzteil mit ausreichender Leistung. Diese 5 V stehen auch am 5 V-Ausgang zur Verfügung, an dem z.B. Relais angeschlossen werden können. Schließen Sie kein Netzteil an den normalen Eingang an. Stecken Sie den Jumper auf die Servo Position.
- 3) **Externe.** Der DCCNext wird über die grünen 5-Volt-Klemmen mit Strom versorgt. Dies kann eine schwache Stromversorgung sein. Bei Servos, die an die Dupont-Pins angeschlossen sind, müssen auch separate 5 V angeschlossen werden. Schließen Sie keine Spannungsversorgung an den normalen Eingang an. Setzen Sie den Jumper auf die externe Position.

Wenn Sie unsicher sind nehmen Sie Variante 1 (Internal)



Power Optionen mit Jumper